

Granite e creme fredde Granitore, 3 vasche da 11 l, controllo elettronico, pannello illuminato

ARTICOLO N° _____

MODELLO N° _____

NOME _____

SIS # _____

AIA # _____



560009 (IPRO3EL)

Granitore con 3 vasche
isolanti da 11 l, controllo
elettronico e pannello
illuminato

Descrizione

Articolo N° _____

Granitore con 3 vasche; la tecnologia I-TANK™ previene l'accumulo di ghiaccio sul lato esterno della vasca, la cui forma consente un'azione di miscelazione naturale per garantire una consistenza ottimale del prodotto. Grafiche coperchio e parete posteriore disponibili. Sistema di controllo elettronico e tastiera touchscreen. Pannello frontale illuminato. Vassoio raccogliocce scorrevole.

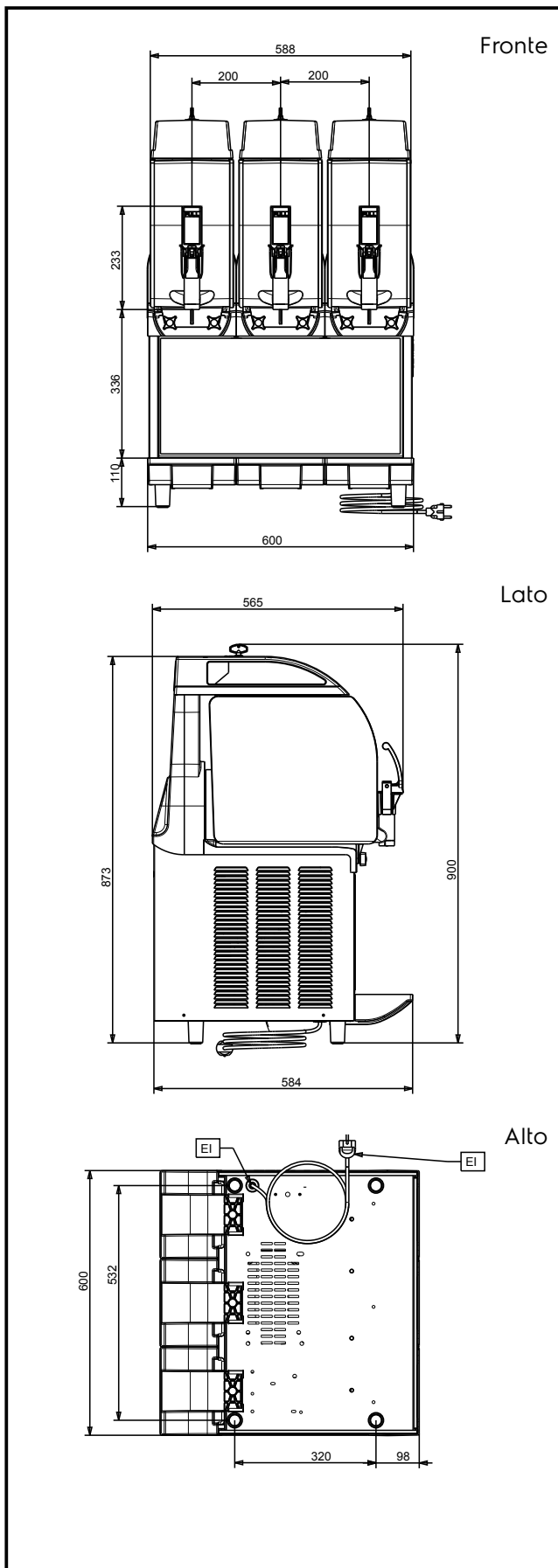
Approvazione: _____

Caratteristiche e benefici

- Ideale per la produzione di granite.
- La tecnologia I-TANK™ previene l'accumulo di ghiaccio sul lato esterno della vasca.
- La forma della vasca permette una naturale azione di miscelazione per garantire una consistenza ottimale del prodotto.
- Grafiche coperchio e retro disponibili.
- Funzioni di programmazione della macchina giornaliera e settimanale.
- Una volta che il prodotto ha raggiunto la giusta consistenza, si attiva una modalità stand-by automatica per risparmiare energia e ridurre le emissioni di CO₂.
- Il pannello frontale illuminato offre ai clienti l'opportunità di pubblicizzare il proprio prodotto e massimizzare l'acquisto d'impulso.
- La vaschetta isolante garantisce una maggiore efficienza di raffreddamento e un minore impatto della temperatura esterna sui tempi di preparazione e manutenzione del prodotto, riducendo la condensa e lo scarico; è la migliore soluzione in condizioni climatiche calde.

Costruzione

- Sistema di controllo elettronico e tastiera touchscreen.
- Vassoio raccogliocce scorrevole.



Elettrico

Tensione di alimentazione:

560009 (IPRO3EL) 220-240 V/1 ph/50 Hz

Potenza installata max:

1.46 kW

Informazioni chiave

Dimensioni esterne, larghezza:

600 mm

Dimensioni esterne, profondità:

580 mm

Dimensioni esterne, altezza:

870 mm

Peso netto:

81 kg

Dati refrigerazione

Tipo di refrigerante:

R452A